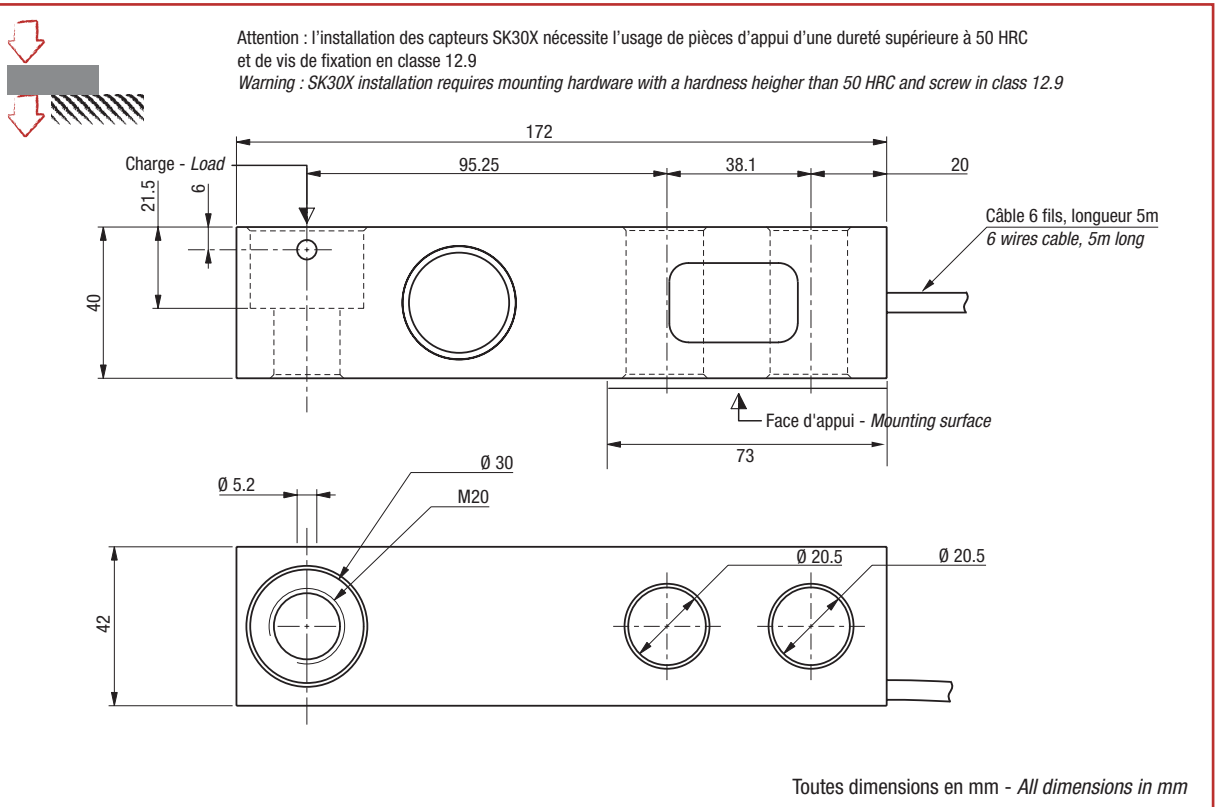




- Construction en acier inoxydable, soudé hermétiquement IP68
- Homologué jusqu'à 4 000 d OIML R60
- Signal aligné en courant pour une utilisation multi-capteurs
- Idéal pour la construction de balances
- *Stainless steel construction, hermetically welded to IP68*
- *Approved up to 4 000 d OIML R60*
- *Current calibrated signal output, for multi-load cells mounting*
- *Ideally suited for platform scales*

Câblage - Wiring

+ alim.	+ signal	- signal	- alim.	+ sense	- sense
+ excit.	+ signal	- signal	- excit.	+ sense	- sense
marron	jaune	blanc	vert	gris	rose
brown	yellow	white	green	grey	pink



Caractéristiques - Specifications

MÉTROLOGIQUES		METROLOGICAL		C3 10e	
Capacité nominale (C _n)	Rated capacity (C _n)			3 000, 5 000	kg
Erreur combinée	Combined error			±0.017	%C _n
Effet de la temp. sur le zéro	Temperature effect on zero			±0.0014	%C _n /°C
Effet de la temp. sur la sensibilité	Temperature effect on sensitivity			±0.0014	%C _n /°C
Fluage (30 min.)	Creep error (30 min.)			±0.024	%C _n
MÉTROLOGIE LÉGALE OIML R60		LEGAL METROLOGY OIML R60		C3	
Classe de précision	Accuracy class			C3	
Capacité maximale (E _{max})	Maximum capacity (E _{max})			3 000, 5 000	kg
Nombre max. d'échelons (n _{max})	Max. number of LC intervals (n _{max})			3 000	d OIML
Échelon de vérification min. (V _{min})	Minimum verification interval (V _{min})			E _{max} / 10 000	kg
Z=E _{max} /(2xDR)	Z=E _{max} /(2xDR)			3 000	
ELECTRIQUES		ELECTRICAL			
Plage de tension d'alimentation	Nominal range of excitation voltage			1...15	V
Sensibilité nominale à C _n	Rated output at C _n			2	mV/V
Ajustement en courant	Current adjustment			±0.1	%C _n
Plage de zéro initial	Zero balance			±10	%C _n
Résistance d'entrée/sortie	Input/output resistance			385 ±20 / 350	Ω
Résistance d'isolement	Insulation resistance			5 000	MΩ/50V
GÉNÉRALES		GENERAL			
Plage de temp. compensée	Compensated temperature range			-10...+40	°C
Plage de temp. de fonctionnement	Service temperature range			-20...+60	°C
Charge limite admissible	Safe load limit			150	%E _{max}
Charge ultime avant rupture	Ultimate overload			200	%E _{max}
Couple de serrage	Tightening torque			80	Nm
Degré de protection	Protection class			IP68	EN 60529
Matière	Material			Acier inox - Stainless steel	
Longueur du câble	Cable Length			5	m
Poids net	Net weight			1 750	g

Options - Options

Version ATEX 94/9/EC	ATEX 94/9/EC version	☒ II 2 G/D, Ex ia IIC T6, Ex iaD A21, T80°C Ta<+60°C (zone 1/21) ☒ II 2 D, Ex tD A21, IP6X T80°C, Ta<+60°C (zone 21) ☒ II 3 G, Ex nA IIC T6, Ex nL IIC T6, Ta<+60°C (zone 2)
Version C4	C4 version	4 000 d OIML

Accessoires - Accessories



BP501 - F 74105 Annemasse Cedex
Tél. : (+33) 4 50 87 78 64
Fax : (+33) 4 50 87 78 42
E.mail : info@scaime.com



Téléchargez tous
nos documents sur :
Download all
our documents from :
www.scaime.com

Agent